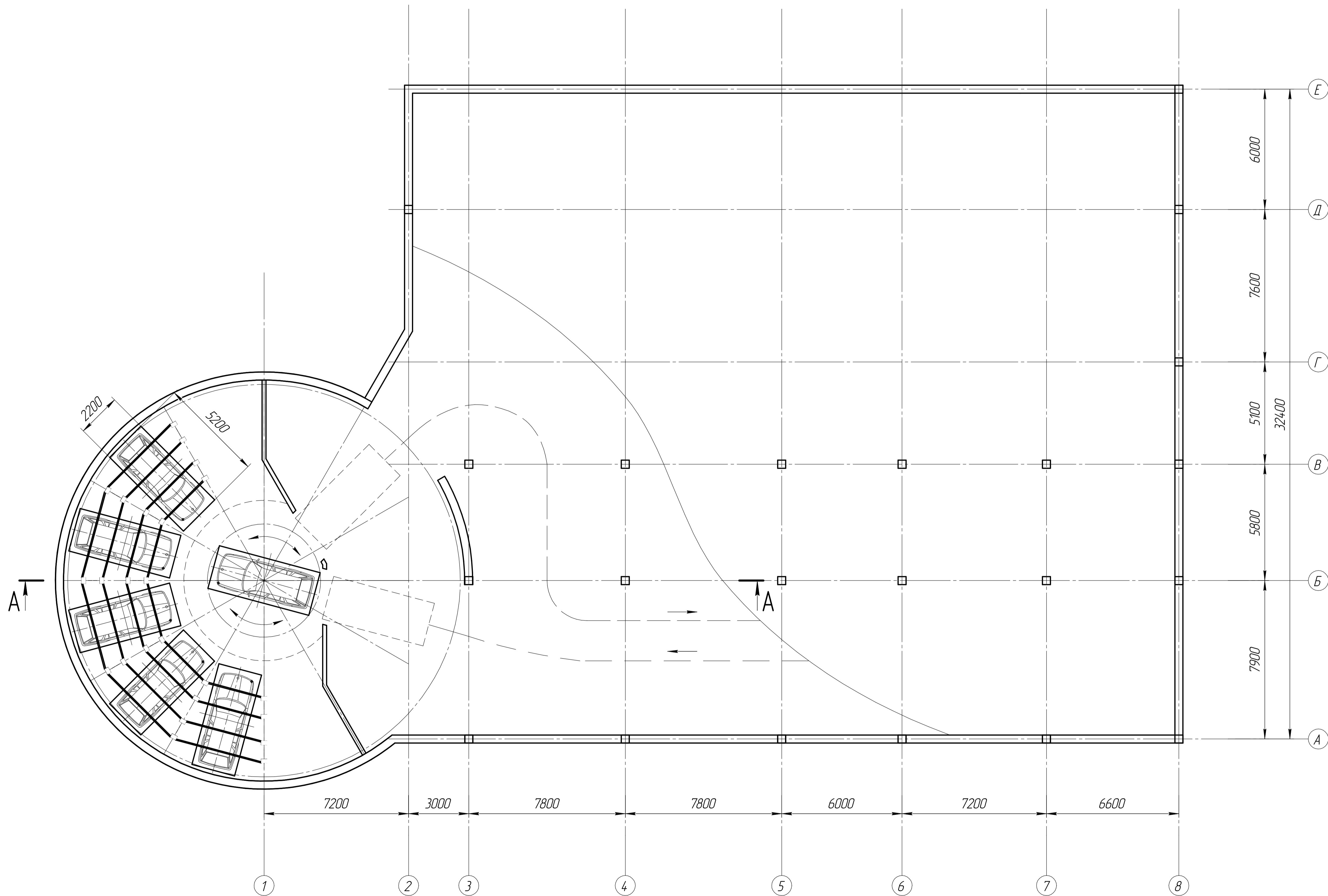


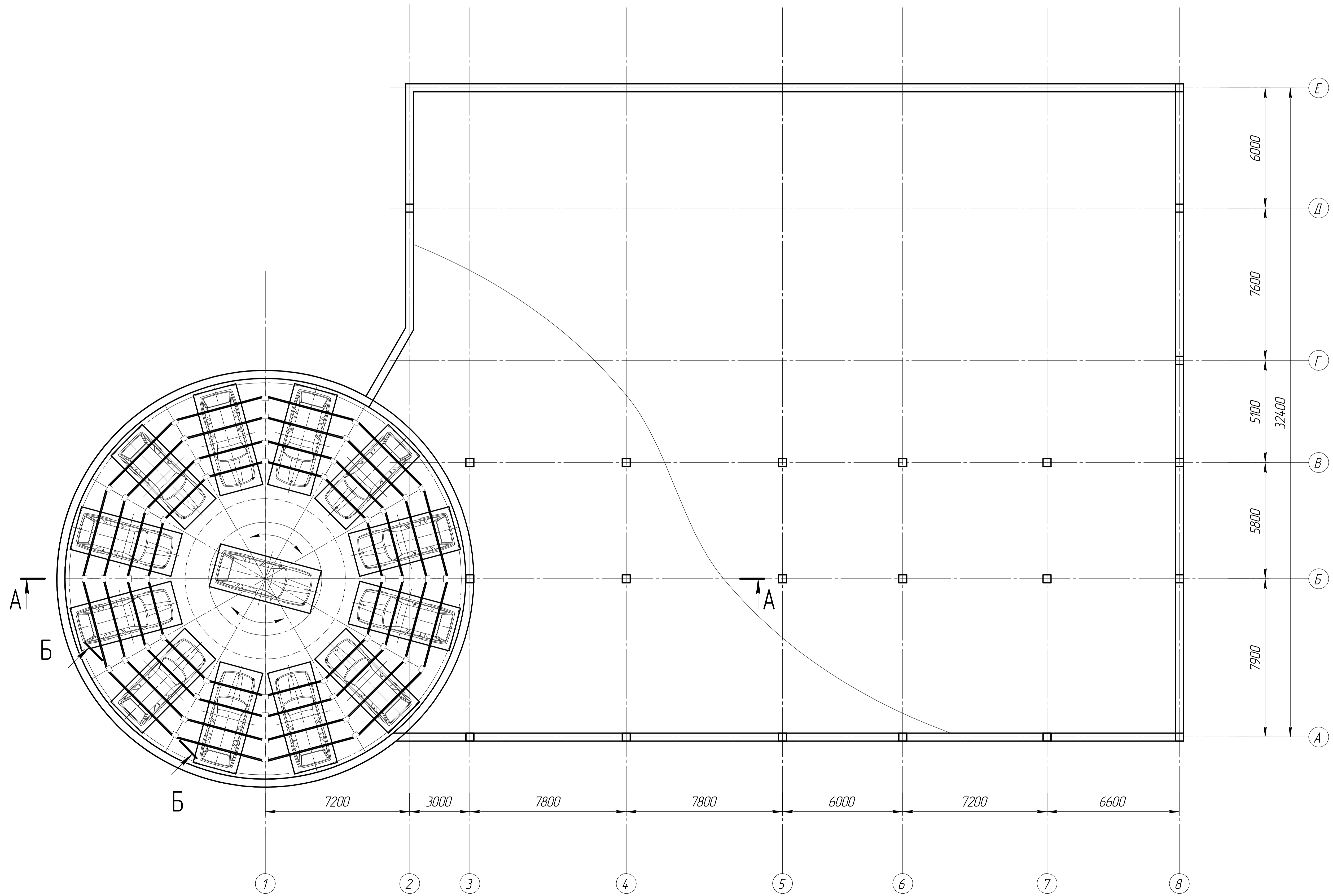
Отм. -3,000



Изм.	Лист	№ док.	Подп.	Дата	Многоуровневый наземно-подземный паркинг. Однотипный вид.	Лит.	Масса	Масштаб
Разраб.	Ахметшина							1:1
Проб.						Лист 1	Листов 3	
Т.контр.								
И.контр.					ЗАО "СМУ-33"			
Утв.	Рожнев				Копировал Формат А1			

Лист № 1
Лист № 2
Лист № 3
Лист № 4
Лист № 5
Лист № 6
Лист № 7
Лист № 8
Лист № 9
Лист № 10
Лист № 11
Лист № 12
Лист № 13
Лист № 14
Лист № 15
Лист № 16
Лист № 17
Лист № 18
Лист № 19
Лист № 20
Лист № 21
Лист № 22
Лист № 23
Лист № 24
Лист № 25
Лист № 26
Лист № 27
Лист № 28
Лист № 29
Лист № 30
Лист № 31
Лист № 32
Лист № 33
Лист № 34
Лист № 35
Лист № 36
Лист № 37
Лист № 38
Лист № 39
Лист № 40
Лист № 41
Лист № 42
Лист № 43
Лист № 44
Лист № 45
Лист № 46
Лист № 47
Лист № 48
Лист № 49
Лист № 50

0mm. 0,000



Изд. № 10000
Лист № 0000
Взам. инв. № 1
Инд. № 0000
Листы и детали

Изд.	Лист	№ докум.	Лист	Дата

3AO "СМУ-33"

Копирован

Формат А1

Лист
2

